

JG

中华人民共和国建筑工业行业标准

JG 3050—1998

建筑用绝缘电工套管及配件

Specification for electrical insulation conduits
and fittings in building



1998-12-03 发布

1999-03-01 实施

中华人民共和国建设部 发布

目 次

前言	I
1 范围	1
2 引用标准	1
3 定义	1
4 产品分类及型号	2
5 技术要求	3
6 试验方法	5
7 检验规则	18
8 标志、包装、运输及贮存	19
附录 A (标准的附录) 套管配件的参照规格尺寸图	20

前 言

本标准非等效采用国际电工委员会标准 IEC 614—1978《电工安装用套管规范》。

本标准是对 JG/T 3001—1992《建筑用绝缘电工套管及配件》的修订。主要修订内容包括：

1. 增加了“引用标准”部分。
2. 对套管的类型进行了删减。
3. 对套管型号的编写格式进行了改动。
4. 对套管的最小内径的要求进行了较大变动。
5. 提高了套管冲击性的要求。
6. 对套管的阻燃性测试增加了氧指数法。
7. 对产品的存储提出了更明确的要求。

本标准是第一次对 JG/T 3001—1992 标准进行修订。自本标准实施之日起, JG/T 3001—1992 作废。

本标准的附录 A 是标准的附录。

本标准由建设部标准定额研究所提出并归口。

本标准由中国建筑科学研究院、长春工程塑料电器有限公司、杭州顺达塑胶公司、顾地防火塑料异型材厂、北京市消防局负责起草。

本标准主要起草人:李引擎、陈景辉、王新华、徐婷玉、谢世雄、崔福林、王卫东。

本标准委托中国建筑科学研究院负责解释。

中华人民共和国建筑工业行业标准
建筑用绝缘电工套管及配件

JG 3050—1998

Specification for electrical insulation
conduits and fittings in building

1 范围

本标准规定了用于建筑物或构筑物内的塑料绝缘电工套管及配件的分类及型号、技术要求、试验方法和检验规则等。

本标准适用于以塑料绝缘材料制成的,用于建筑物或构筑物内保护并保障电线或电缆布线的圆形电工套管(以下简称套管)及配件。

2 引用标准

下列标准所包含的条文,通过在本标准中引用而构成本标准的条文。本标准出版时,所示版本均为有效。所有标准都会被修订。使用本标准的各方应探讨使用下列标准最新版本的可能性。

GB 50222—1995 建筑内部装修设计防火规范

GB/T 2406—1993 塑料燃烧性能试验方法 氧指数法

3 定义

本标准采用下列定义。

3.1 套管 conduit

建筑电气安装工程中用于保护并保障电线或电缆布线的管道。它允许电线或电缆的穿入与更换。

3.2 绝缘套管 insulating conduit

由电绝缘材料制成的套管。

3.3 平滑套管 plain conduit

套管轴向内外表面为平滑面。

3.4 波纹套管 corrugated conduit

套管轴向具有规则的凹凸波纹。

3.5 螺纹套管 threadable conduit

带有联接用螺纹的平滑套管。

3.6 非螺纹套管 non-threadable conduit

不用螺纹联接的套管。

3.7 硬质套管 rigid conduit

只有借助设备或工具才可弯曲的套管。

3.7.1 冷弯型硬质套管 pliable conduit

在本标准规定的试验条件下可弯曲的硬质套管。

3.7.2 非冷弯型硬质套管 self recovering conduit

中华人民共和国建设部 1998 - 12 - 03 批准

1999 - 03 - 01 实施

在本标准规定的试验条件下不能弯曲的硬质套管。

3.8 半硬质套管 flexible conduit

无需借助工具能手工弯曲的套管。

3.9 阻燃套管 non-flame propagating conduit

套管不易被火焰点燃,或虽能被火焰点燃但点燃后无明显火焰传播,且当火源撤去后,在规定时间内火焰可自熄的套管。

3.10 非阻燃套管 flame propagating conduit

被点燃后在规定的时间内火焰不能自熄的套管。

3.11 套管壁厚 wall thickness

套管的外径与内径之差的一半。

3.12 套管材料厚 material thickness

波纹套管材料厚度为一个波纹周期厚度的平均值;平滑套管的材料厚等于壁厚。

3.13 套管配件 boxes and fitting

指所有与套管联接或装配使用的器件,如管接头、线盒等。

4 产品分类及型号

4.1 按联接形式分

4.1.1 螺纹套管

4.1.2 非螺纹套管

4.2 按机械性能分

4.2.1 低机械应力型套管(以下简称轻型)

4.2.2 中机械应力型套管(以下简称中型)

4.2.3 高机械应力型套管(以下简称重型)

4.2.4 超高机械应力型套管(以下简称超重型)

4.3 按弯曲特点分

4.3.1 硬质套管

- a) 冷弯型硬质套管;
- b) 非冷弯型硬质套管。

4.3.2 半硬质套管

4.3.3 波纹套管

4.4 按温度分,见表 1。

表 1 套管的温度分类

温度等级	环境温度不低于 ℃		长期使用温度范围 ℃
	运输及存放	使用及安装	
-25 型	-25	-15	-15~60
-15 型	-15	-15	-15~60
-5 型	-5	-5	-5~60
90 型	-5	-5	-5~60*
90/-25 型	-25	-15	-15~60*

* 此类套管在预制混凝土中可承受 90℃ 温度作用。

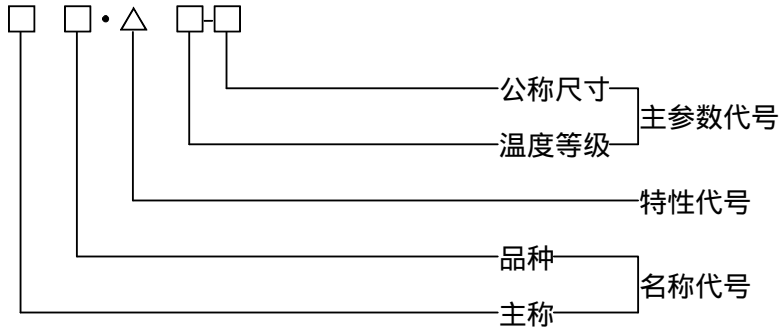
4.5 按阻燃特性分

4.5.1 阻燃套管

4.5.2 非阻燃套管

4.6 套管型号

4.6.1 基本格式



4.6.2 代号规定

a) 名称代号

主称——套管,G;

品种——硬质管,Y;

半硬质管,B;

波纹管,W。

b) 特性代号

轻型,2;

中型,3;

重型,4;

超重型,5。

c) 主参数代号

温度等级——25型,25;

——15型,15;

——5型,05;

——90型,90;

——90/—25型,95。

公称尺寸:16,20,25,32,40,50,63。

4.6.3 示例:

硬质套管,温度等级为—25型,机械性能为轻型,公称尺寸为16,其型号为:GY·225-16

5 技术要求

5.1 规格尺寸

5.1.1 套管规格尺寸

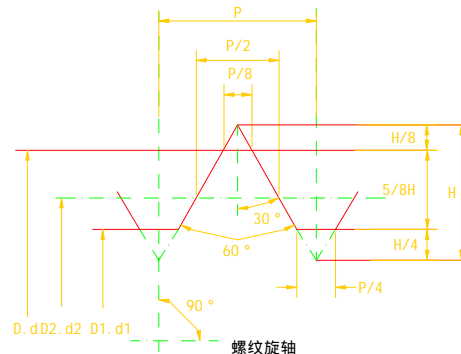
套管规格尺寸应符合表2的规定。

表 2 套管规格尺寸

公称尺寸 mm	外径 d_2 mm	极限 偏差 mm	最小内径 d_1 mm		硬质套管 最小壁厚 mm	米制螺纹	套管长度 L m	
			硬质 套管	半硬质、 波纹套管			硬质 磁管	半硬质、 波纹套管
16	16	0 -0.3		10.7		M16×1.5	也可根据 运输及工 程要求而 定	25~100
20	20	0 -0.3	12.2	14.1	1.0	M20×1.5		
25	25	0 -0.4	15.8	18.3	1.1	M25×1.5		
32	32	0 -0.4	20.6	24.3	1.3	M32×1.5		
40	40	0 -0.4	26.6	31.2	1.5	M40×1.5		
50	50	0 -0.5	34.4	39.6	1.9	M50×1.5		
63	63	0 -0.6	43.2	52.6	2.2	M63×1.5		
			57.0		2.7			

5.1.2 套管及配件的螺纹规格尺寸

套管及配件的螺纹规格尺寸应符合图 1 的规定,具体测定见 6.3.5。



$$8/8H = 0.32476 P \quad H = 0.86603 P$$

$$5/8H = 0.54127 P \quad P = 1.5$$

mm

公称 尺寸	螺纹外径 d		有效直径 d_2		螺纹内径 d_1		螺纹外径 D	有效直径 D_2		螺纹内径 D_1		
	max	min	max	min	max	min		min	max	min	max	min
16	15.968	15.593	14.994	14.770	14.127	13.795		16.000	15.262	15.026	14.751	14.376
20	19.968	19.593	18.994	18.770	18.127	17.795		20.000	19.262	19.026	18.751	18.376
25	24.968	24.593	23.994	23.758	23.127	22.783		25.000	24.276	24.026	23.751	23.376
32	31.968	31.593	30.994	30.758	30.127	29.783		32.000	31.276	31.026	30.751	30.376
40	39.968	39.593	38.994	38.758	38.127	37.783		40.000	39.276	39.026	38.751	38.376
50	49.968	49.593	48.994	48.744	48.127	47.769		50.000	49.291	49.026	48.751	48.376

图 1 套管及配件螺纹

5.1.3 套管及配件的规格尺寸

套管配件的形式很多,本标准不作详细规定,附录图 1~图 8 列出了几种配件的参照规格尺寸。

5.2 技术性能

套管及配件的技术性能应符合表 3 的规定。

表 3 套管及配件技术要求

序号	项目		硬质套管	半硬质、波纹套管	配件
1	外观		光滑, $-(0.1+0.1A)\leq\Delta A\leq 0.1+0.1A$	光滑, $-(0.1+0.1A)\leq\Delta A\leq 0.1+0.1A$	光滑,无裂纹
2	最大外径		量规自重通过	量规自重通过	—
3	最小外径		量规不能通过	量规不能通过	—
4	最小内径		量规自重通过	内径值不小于表 2 所规定的最小内径值	—
5	最小壁厚		壁厚不小于表 2 所规定	—	—
6	抗压性能		载荷 1 min 时 $D_f\leq 25\%$ 卸荷 1 min 时 $D_f\leq 10\%$	卸荷 15 min $D_f\leq 10\%$	—
7	冲击性能		12 个试件中至少 10 个不坏、不裂	12 个试件中至少 10 个不坏、不裂	—
8	弯曲性能		无可见裂纹	无可见裂纹,量规自重通过	—
9	弯扁性能		量规自重通过	量规自重通过	—
10	跌落性能		无震裂、破碎	无震裂、破碎	无震裂、破碎
11	耐热性能		$D_i\leq 2\text{ mm}$	量规自重通过	$D_i\leq 2\text{ mm}$
12	阻燃性能	自熄时间	$t_e\leq 30\text{ s}$	$t_e\leq 30\text{ s}$	$t_e\leq 30\text{ s}$
		氧指数	$OI\geq 32$	$OI\geq 27$	$OI\geq 32$
13	电气性能		15 min 内不击穿 $R\geq 100\text{ M}\Omega$	15 min 内不击穿 $R\geq 100\text{ M}\Omega$	15 min 内不击穿 $R\geq 100\text{ M}\Omega$

6 试验方法

6.1 试验环境与试样

6.1.1 除非另有规定,试验应在环境温度为 $23\text{ }^\circ\text{C}\pm 2\text{ }^\circ\text{C}$ 条件下进行。

6.1.2 除非另有规定,每项试验应取三个试样进行试验。

6.1.3 试验应在产品生产出 10 天后进行。

6.2 套管及配件外观检查

6.2.1 外观

6.2.1.1 套管及配件内外表面应光滑,不应有裂纹、凸棱、毛刺等缺陷。穿入电线或电缆时,套管不应损伤电线、电缆表面的绝缘层。

6.2.2 套管壁厚均匀度测定

6.2.2.1 仪器

分度值为 0.02 mm 的游标卡尺。

6.2.2.2 测定方法

取三根长度为 1 000 mm 的套管,沿套管的径向测量壁厚,每个截面上取四个尽可能距离相等的分布点进行测量,其中一测量点应为最薄点。三根管共测得 12 个数据,其平均值为 A ,单位为 mm,每个测

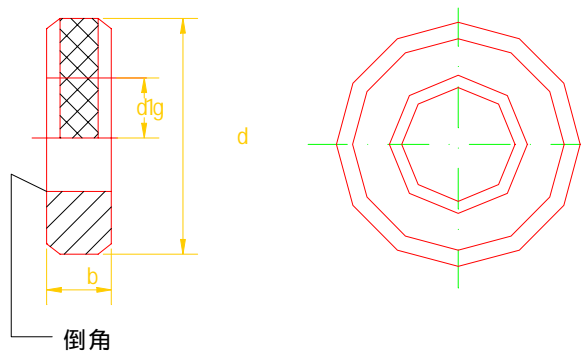
量值与 A 的偏差 ΔA 不应超出 $\pm(0.1+0.1A)$ mm 范围。

6.3 套管规格尺寸测定

6.3.1 套管最大外径测定

6.3.1.1 仪器

套管最大外径量规,见图 2。



mm

套管公称尺寸	d_{1g}	b	d
16	16.04	12	45
20	20.04	12	45
25	25.04	16	60
32	32.04	18	70
40	40.04	18	70
50	50.04	20	85
63	63.04	20	100

制造公差: -0.01 mm

允许磨损: $+0.01$ mm

材 料: 钢

图 2 套管最大外径量规

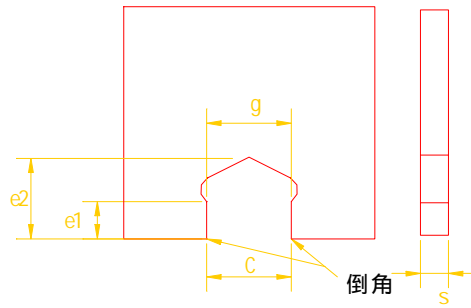
6.3.1.2 测定方法

取三根长度为 1 000 mm 的套管,按图 2 选定量规,测定相应规格的套管时,量规应能在其自重作用下通过套管。

6.3.2 套管最小外径测定

6.3.2.1 仪器

硬质套管最小外径量规,见图 3。



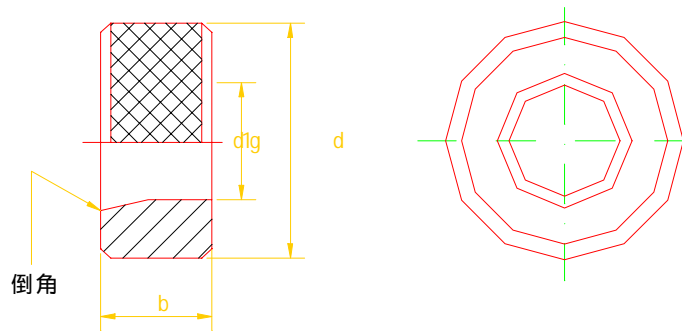
套管公称尺寸	C	制造误差	允许磨损	e_1	e_2	g	S
16	15.70	0 -0.018	+0.018 0	8	17	18	8
20	19.70	0 -0.022	+0.022 0	10	23	27	9
25	24.6	0 -0.022	+0.022 0	10	23	27	9
32	31.6	0 -0.025	+0.025 0	12	29	34	10
40	39.6	0 -0.030	+0.030 0	14	35	42	10
50	49.5	0 -0.030	+0.030 0	16	42	52	12
63	62.4	0 -0.030	+0.030 0	18	49	65	12

mm

材料:钢

图3 硬质套管最小外径量规

半硬质套管及波纹套管最小外径量规,见图4。



材料:钢

制造公差:-0.01 mm

允许磨损:-0.01 mm

mm

套管公称尺寸	d_{1g}	b	d
16	15.7	24	45
20	19.7	24	45
25	24.6	32	60
32	31.6	36	70
40	39.6	36	70
50	49.5	40	85
63	62.4	40	100

图4 半硬质套管、波纹套管最小外径量规

6.3.2.2 测定方法

取三根长度为 1 000mm 的套管。

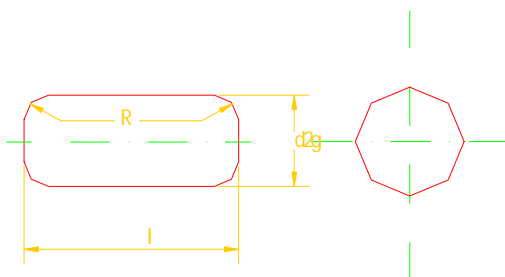
a) 硬质套管按图 3 选择量规,测定相应规格套管时,在无任何外力作用下,套管不能通过量规。

b) 半硬质套管及波纹套管按图 4 选择量规,测定相应规格套管时,在无任何外力作用下,套管不能通过量规。

6.3.3 套管最小内径测定

6.3.3.1 仪器

硬质套管最小内径量规,见图 5;分度值为 0.020 mm 的游标卡尺。



套管公称尺寸	直径 d_{28} mm	l mm	R mm
16	11.9	50	3
20	15.5	50	3
25	20.3	60	3
32	26.3	75	3
40	34.1	80	3
50	42.8	105	3
63	55.2	115	3

图 5 硬质套管最小内径量规

6.3.3.2 测定方法

取三根长度为 1 000 mm 的套管。硬质套管按图 5 选择量规,测定相应规格的套管时,量规应能在其自重作用下通过套管。半硬质套管及波纹套管用游标卡尺测量其内径,沿每根套管圆周均分测出 3 个值,三根套管共测得 9 个内径值,要求每个测量值不应小于表 2 中规定的最小内径值。

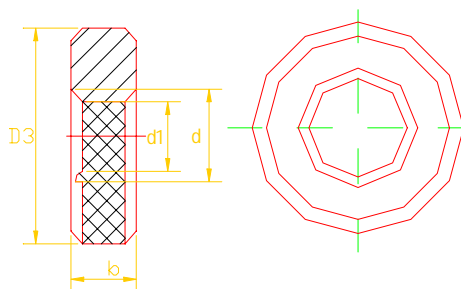
6.3.4 最小壁厚测定

6.3.4.1 截取一段套管,沿横截面 4 个等分点,用游标卡尺测试其中一点为最薄点,取 4 点数据的平均值。

6.3.5 套管及配件的螺纹尺寸测定

6.3.5.1 仪器

螺纹检测量规,见图 6。



量规规格	螺 纹 量 规						平波量规孔直径 $D \pm 0.015$ mm	量规直径 D_s mm	量规厚 b mm
	螺纹外径 d min mm	节圆直径 $d_2 \pm 0.012$ mm	d_s 直径 允许磨损	螺纹内径 $d_1 \pm 0.012$ mm	制造公差				
					螺距, 超过 10 个螺纹 mm	螺 纹 半 角 ($'$)			
M16	16.090	14.982	+0.025 5	14.344	± 0.005	± 12	15.593	45	12
M20	20.090	18.982	+0.025 5	18.344	± 0.005	± 12	19.593	45	12
M25	25.090	23.982	+0.025 5	23.344	± 0.005	± 12	24.593	60	16
M32	32.090	30.982	+0.025 5	30.344	± 0.005	± 12	31.593	70	18
M40	40.090	38.982	+0.025 5	38.344	± 0.005	± 12	39.593	70	18
M50	50.090	48.982	+0.025 5	48.344	± 0.005	± 12	49.593	85	20
M63	63.090	61.982	+0.025 5	61.344	± 0.005	± 12	62.593	100	20

图 6 螺纹量规

6.3.5.2 测定方法

按图 6 选择螺纹量规,测定相应规格的螺纹时,在不需要很大力的作用下,螺纹量规可旋在套管或配件的螺纹上,且该量规不能在套管或配件螺纹上滑过。

6.4 套管抗压性能测定

6.4.1 仪器

压力试验装置;分度值为 0.02 mm 的游标卡尺;50 mm×50 mm×50 mm 的正方体钢块。

6.4.2 测定方法

6.4.2.1 取三根 200 mm 长的试样,测出其外径,然后将试样放在温度为 23℃±2℃环境中调节 10 h 以上。

6.4.2.2 完成调节后,按图 7 所示将试样水平置于钢板上,在试样上面的中部放置正方体钢块。

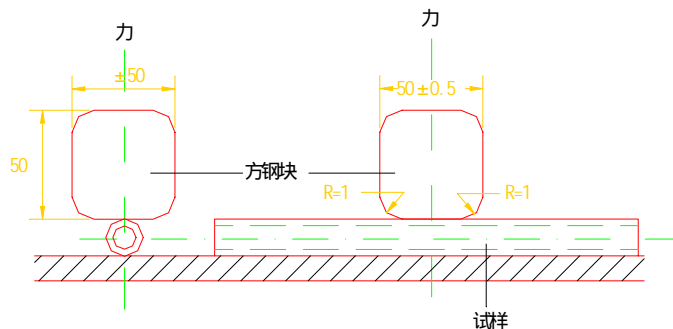


图 7 抗压试验示意图

6.4.2.3 对正方体钢块施加压力:

a) 硬质套管在 30 s 内均匀加荷达到表 4 中规定的相应压力值;持荷 1 min 时,测出受压处外径,此时的外径变化率 D_f 应小于 25%;撤去荷载 1 min 时,再测套管受压处外径,此时的外径变化率 D_f 应小于 10%。

b) 半硬质套管及波纹套管在加荷 30 s 时,套管外径变化率在大于 30%,小于 50%的范围内,且此压力值不低于表 4 中规定的相应值。持荷 1 min 后撤去荷载,15 min 后测量套管受压处外径,外径变化率 D_f 应小于 10%。

c) 外径变化率 D_f 按下式计算:

$$D_f = \frac{\text{受压前外径} - \text{受压后外径}}{\text{受压前外径}} \times 100\% \quad \dots\dots\dots (1)$$

表 4 套管抗压荷载值

套管类型	压力,N	套管类型	压力,N
轻型	320	重型	1 250
中型	750	超重型	4 000

6.5 套管抗冲击性能测定

6.5.1 仪器

冲击试验仪,见图 8。

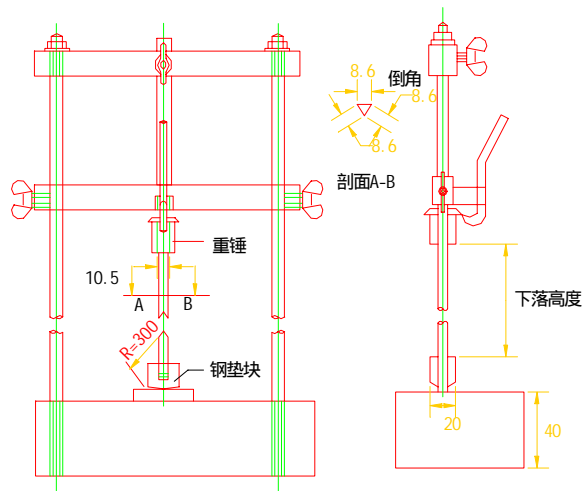


图 8 冲击试验仪

6.5.2 测定方法

6.5.2.1 取 200 mm 长试样 12 根,将其置于 60℃±2℃的烘箱内预处理 240h。

6.5.2.2 将冲击试验仪及预处理后的试样一起放入低温箱中,冲击仪下应垫有一块 40mm 厚的泡沫橡胶垫。低温箱内温度控制如下:

- a) -5 型和 90 型套管,低温箱温度为 -5℃±1℃;
- b) -15 型套管,低温箱温度为 -15℃±1℃;
- c) -25 型和 90/-25 型套管,低温箱温度为 -25℃±1℃。

6.5.2.3 试样及冲击试验仪在低温箱规定温度下放置 2h 后,将试样按图 8 所示放在装置的底座上。

6.5.2.4 按表 5 选择相应规定的重锤及下落高度,冲击套管。试验后 12 根套管中至少应有 10 根不破裂或不出现可见裂纹。

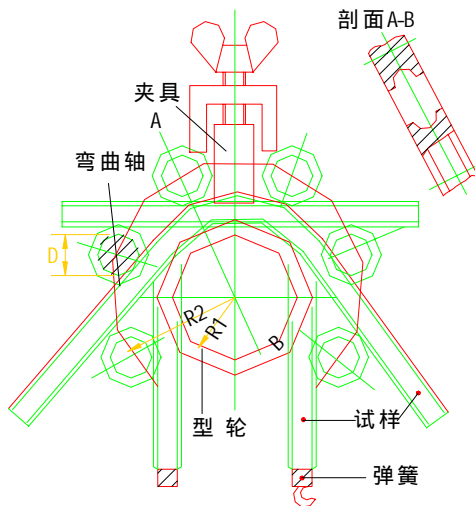
表 5 套管冲击试验重锤重量及下落高度

套管类型	能量 J	重锤重量 kg	下落高度 mm
轻型	1.0	1.0	100±1
中型	2.0	2.0	100±1
重型	6.0	2.0	300±1
超重型	20.0	6.8	300±1

6.6 套管弯曲性能测定

6.6.1 仪器

硬质套管弯曲试验仪,见图 9。

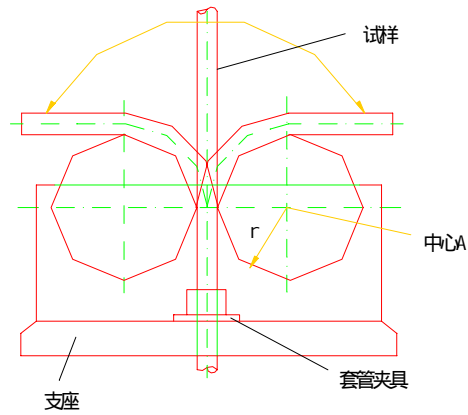


mm

套管公称尺寸	R_1 型轮横半径	R_2 弯曲轮轨迹半径	r 型轮及弯曲轮槽半径	D 弯曲轮槽直径
16	48	84	8.1	24
20	60	105	10.1	30
25	75	131.25	12.6	37.5

图 9 硬质套管弯曲试验装置

半硬质套管及波纹套管弯曲试验仪,见图 10。

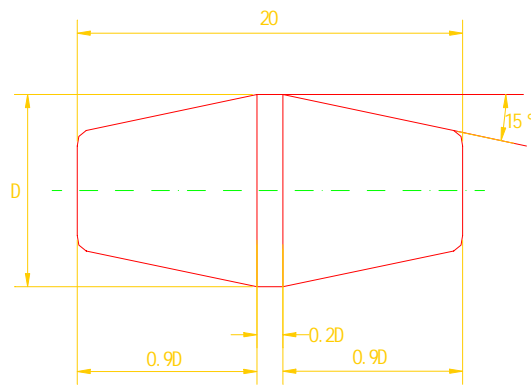


套管公称尺寸	半 径 r	
	半硬质套管	波纹套管
16	96	48
20	120	60
25	150	75
32	192	96
40	300	160
50	480	200
63	600	252

mm

图 10 半硬质套管、波纹套管弯曲试验装置

半硬质套管及波纹套管弯曲后最小内径量规,见图 11。



材料:渗碳抛光钢,边端倒角
 制造公差:±0.05 mm
 轴尺寸公差:±0.2 mm
 允许磨损:0.01 mm

套管公称尺寸	直 径 D
16	8.6
20	11.3
25	14.6
32	19.4
40	25.0
50	31.7
63	41.0

mm

图 11 半硬质套管、波纹套管弯曲后最小内径量规

梯形钢丝制做的弹簧,弹簧外径小于规定套管内径 0.70~1.0 mm

6.6.2 测定方法

6.6.2.1 只对公称尺寸为 16、20、25 的硬质套管进行弯曲试验。

6.6.2.2 取 500 mm 长硬质套管试样六根,其中三根试样在常温下进行,另三根试样放入低温箱内。低温箱内温度控制如下:

- a) -5 型和 90 型,低温箱温度为 $-5^{\circ}\text{C}\pm 2^{\circ}\text{C}$;
- b) -15 型,-25 型,和 90/-25 型,低温箱温度为 $-15^{\circ}\text{C}\pm 2^{\circ}\text{C}$ 。

将弹簧也同时放入低温箱内,当试样和弹簧在低温箱规定温度下放置 2h 后,取出弹簧和套管,立即将弹簧插入套管内并按图 9 所示的固定夹具固定套管,然后缓慢地压下带滚轮的手柄,将套管弯曲成 180° ,放开手柄使套管弯曲成大约 90° ,弯曲半径如图 9 的规定。

取下套管并撤出弹簧,试验后要求弹簧及套管均无损伤且套管试样表面应无可见裂纹。

非冷弯型硬质套管弯曲试验也可在厂家提供的弯曲装置下进行。

6.6.2.3 对半硬质套管及波纹套管取六根试样,每根试样长度至少为:

- a) 半硬质套管:长度为其外径的 30 倍;
- b) 波纹套管:长度为其外径的 12 倍。

其中三根试样置于低温箱,箱内温度控制同本标准 6.6.2.2 规定,另三根试样在常温下进行试验。

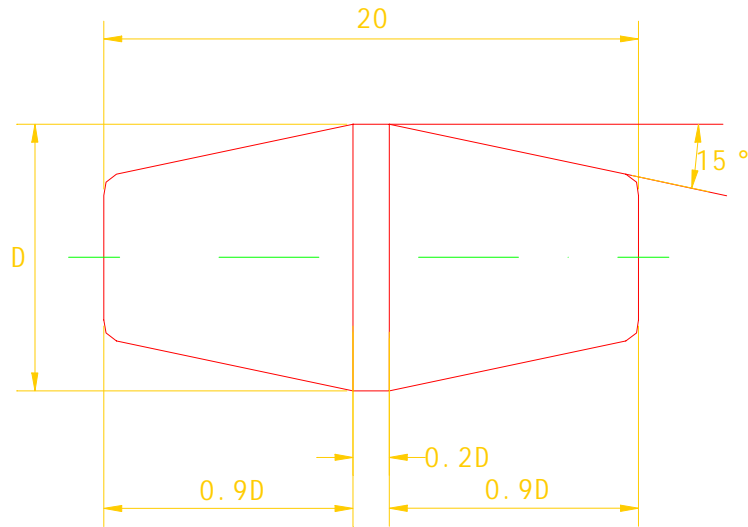
将低温箱内处理好的套管取出立即进行试验,将套管垂直放于图 10 所示的弯曲试验装置中进行弯曲,弯曲半径按图 10 规定选择。先向左弯曲大约 90° ,然后回到垂直位置,1 min 后再向右弯曲大约 90° ,回到垂直位置停留 1 min,以上操作重复进行 4 次,在最后一次不将试样弯回到垂直位置,而使其处于与垂线成 45° 的弯曲位置保持 5 min,然后将套管一端朝上,一端朝下,按图 11 规定选择相应的量规,量规应能在其自重作用下从管中自由滑落。

试验后六根套管表面应无可见裂纹,且量规可自由滑落下套管。

6.7 套管弯曲性能测定

6.7.1 仪器

硬质套管弯曲装置,见图 9。硬质套管弯曲后最小内径量规,见图 12。



mm

套管公称尺寸	直径 D
16	10.2
20	13.1
25	16.8

材料:渗碳抛光钢,边端倒角
 制造公差:±0.05 mm
 轴尺寸公差:±0.2 mm
 允许磨损:0.01 mm

图 12 硬质套管弯曲后最小内径量规

半硬质套管及波纹套管弯曲试验装置,见图 10。半硬质套管及波纹套管弯曲后最小内径量规,见图 11。

6.7.2 测定方法

6.7.2.1 只对公称尺寸为 16、20、25 的硬质套管进行弯扁试验。

6.7.2.2 对硬质套管,取试样三根,其长度为表 6 的规定。

表 6 套管试样长度

mm

公称尺寸	试样长度	公称尺寸	试样长度	公称尺寸	试样长度
16	340	20	370	25	450

6.7.2.3 按图 9 规定的弯曲装置及弯曲半径,将套管一次弯成 90°,然后按图 13 将试样固定在刚性支架上。将固定好试样的刚性支架置于温度为 60°C±2°C 的烘箱中,恒温 24h 后,按图 12 规定选择相应的量规,使试样与垂直线成 45°的位置,即一端向上,一端向下,量规应能在其自重作用下从套管中自由滑落。

非冷弯硬质套管弯扁试验也可在厂家提供的弯曲装置下进行。

6.7.2.4 半硬质套管及波纹套管取三根试样,其长度应符合 6.6.2.3 的规定。

6.7.2.5 按图 10 规定的弯曲装置及弯曲半径进行弯曲试验,首先将试样弯曲成 90°,然后弯回到垂直位置,随后向相反方向弯曲约 90°,弯曲后将试样固定在支架上,如图 13 所示。

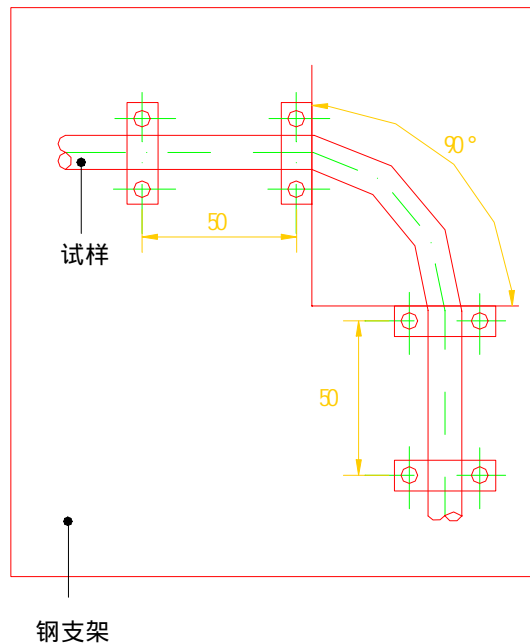


图 13 弯曲固定装置

将固定好试样的支架置于温度为 $60^{\circ}\text{C} \pm 2^{\circ}\text{C}$ 的烘箱中恒温 24 h 后,试样仍固定在支架上,将支架置于使试样与垂直线成 45° 的位置,即一端向上,一端向下,此时按图 11 规定选择相应的量规,要求量规应能在其自重作用下从套管中自由滑落。

6.8 套管及配件跌落性能测定

6.8.1 测定方法

6.8.1.1 从套管上截取 760 mm 试样三根,两端面应平整且端面与管轴垂直,然后与配件联接好,置于温度为 $-20^{\circ}\text{C} \pm 1^{\circ}\text{C}$ 的低温箱中,当试样在 -20°C 的低温箱内放置 2 h 后,取出试样立即进行试验。

6.8.1.2 首先使套管与混凝土地面成 45° 且装有配件的一端朝下,自由落下,第二次使试样与混凝土地面平行自由落下。下落高度为试样最低点距混凝土地面高 1 500 mm。

6.8.1.3 试验后观察套管及配件表面,要求无破碎或裂纹。

6.9 套管及配件耐热性能测定

6.9.1 仪器

硬质套管及配件耐热试验装置,见图 14。

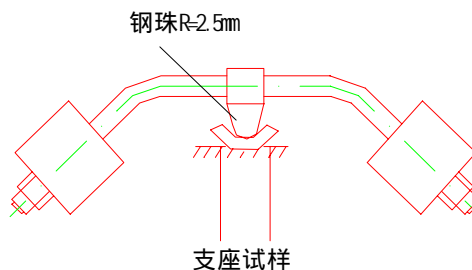


图 14 硬质套管及配件耐热试验装置

半硬质套管及波纹套管耐热试验装置,见图 15,分度值为 0.02 mm 的游标卡尺。

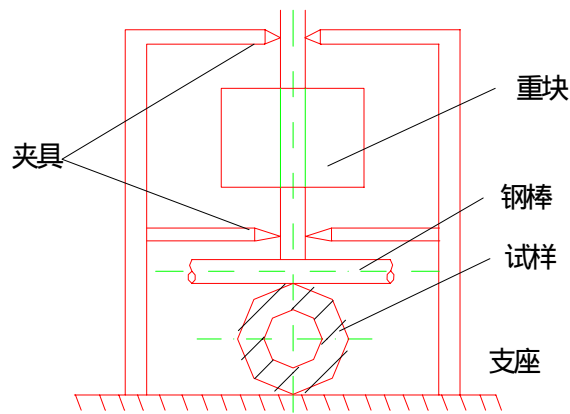


图 15 半硬质套管、波纹套管耐热试验装置

6.9.2 测定方法

6.9.2.1 硬质套管及配件取三根 80 mm 长套管,沿套管轴向剖开成两片,各取其中一片为试样。配件可视具体情况从配件上制取。

将试样及图 15 所示的耐热试验仪一起放入温度为 $60^{\circ}\text{C} \pm 2^{\circ}\text{C}$ 的烘箱内,试样放于耐热仪的平板上,将下端带有直径为 5 mm 的钢珠锥形物放在试样上,在 20 N 压力作用下(对于套管应压在其凹面处)保持 1 h,到达规定的时间后取出试样,在室温下冷却后用游标卡尺测定压痕直径 d_i 其值不应大于 2 mm。

6.9.2.2 半硬质套管及波纹套管取三根长为 100 mm 试样,将试样与图 15 所示的耐热试验仪一起放入烘箱内,烘箱内温度控制如下:

—5 型、—15 型、—25 型套管,烘箱温度为 $60^{\circ}\text{C} \pm 2^{\circ}\text{C}$,90 型、90/—25 型套管,烘箱温度为 $90^{\circ}\text{C} \pm 2^{\circ}\text{C}$ 。

表 7 耐热试验荷载

kg

套管类型	荷载	套管类型	荷载
轻型	1.0	中型	2.0

试样与耐热仪在烘箱内保持 4 h,然后按图 15 将试样放于耐热仪上,试样上放置一根直径为 6 mm 的钢杆,钢杆轴线与套管轴线成正交位置,试样通过钢杆被施加如表 7 的规定荷载。

试样被加荷后保持 24 h,然后试样在保持受荷作用下冷却至室温,撤去荷载,立即将试样竖起,按图 11 选定相应量规,要求量规能在其自重作用下从套管中自由滑落。

6.10 阻燃性能测定

6.10.1 自熄性试验

测试设备为秒表,喷嘴内径为 9 mm 的本生灯,燃气源为液化石油气。

测试时,使本生灯处于垂直位置,调节液化石油气流量和本生灯空气进气量,使其产生的火焰高度为 100 mm,其中蓝色锥形焰心高度为 50 mm,且此时火焰温度约为 850°C 。

然后,取三根 600 mm 长套管为试样,将试样垂直固定在燃烧装置上,将调节好的本生灯倾斜与水平成 45° ,向套管施加火焰时,应使本生灯产生的蓝色锥形焰心的顶部与套管表面相接触,且此接触点距套管底端的距离为 100 mm。对于配件试验,受火处应为配件。

硬质套管及配件应按表 8 的规定施加火焰。

半硬质套管及波纹套管应按表 9 的规定施加火焰。

按表 8 或表 9 的规定完成操作后,移去火源。

在试验中,如果试样被点燃,应无明显的火焰传播。搬去火源后,套管或配件的火焰应在 30 s 内熄灭。(即自熄时间 $t_e \leq 30 \text{ s}$)

表 8 硬质套管施加火焰的时间

试验材料厚 A , mm	施加火焰时间及操作
$A \leq 2.5$	间隔性施加火焰三次,每次施加火焰 25 s,间隔 5 s
$2.5 < A \leq 3.0$	施加火焰一次,时间 80 s
$A > 3.0$	施加火焰一次,时间 125 s

表 9 半硬质套管施加火焰的时间

试验材料厚 A mm	一次性施加火焰, 施火时间,s	试验材料厚 A mm	一次性施加火焰, 施火时间,s
$A \leq 0.5$	15	$3.5 < A \leq 4.0$	75
$0.5 < A \leq 1.0$	20	$4.0 < A \leq 4.5$	85
$1.0 < A \leq 1.5$	25	$4.5 < A \leq 5.0$	130
$1.5 < A \leq 2.0$	35	$5.0 < A \leq 5.5$	200
$2.0 < A \leq 2.5$	45	$5.5 < A \leq 6.0$	300
$2.5 < A \leq 3.0$	55	$6.0 < A \leq 6.5$	500
$3.0 < A \leq 3.5$	65		

6.10.2 氧指数测定

按 GB/T 2406 测定氧指数,试样从套管上直接截取;并按 GB 50222 规定其技术要求。

6.11 电气性能测定

6.11.1 仪器

铜电极,500 V 直流电源,2 000 V、50 Hz 正弦波形交流电源,0~10 μ A 电流表,万用表,钢珠。

6.11.2 测定方法

6.11.2.1 套管测定方法

a) 绝缘强度

取三根长 1 200 mm 套管弯曲成图 16 所示形状并固定好。将试样放在水中,试样放入水中的长度为 1 000 mm。然后在样管中充水,管中水面高度与外部水面高度相同,水温为 $23^{\circ}\text{C} \pm 5^{\circ}\text{C}$ 。

将两个电极分别插入套管内及套管外的水中,24 h 后,在两电极间施加 2 000 V 频率为 50 Hz 的正弦波形电压,15 min 内套管不被击穿。

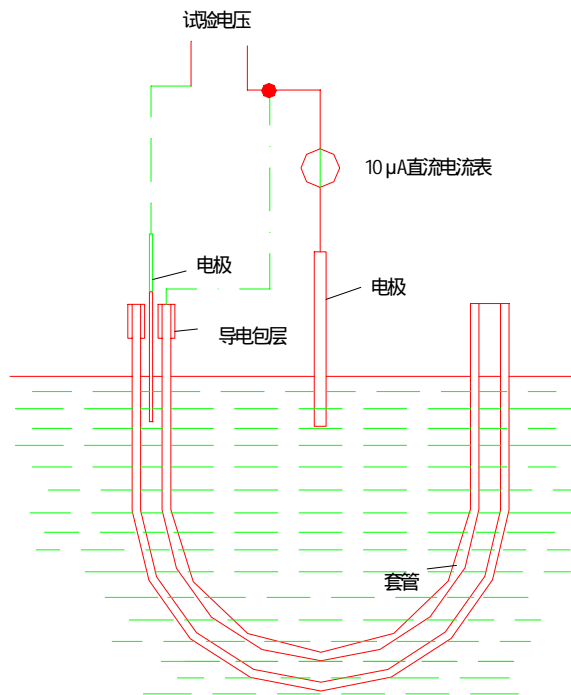


图 16 电气性能试验示意图

b) 绝缘电阻

另取三根长为 1 200 mm 的套管,在每根套管一端包一层至少 10 mm 长的导电层,将套管弯曲成图 16 所示的形状并固定好。将 1 000 mm 长度的试样放入水中,然后在样管中充水,管中水面与外部水面高度相同。要求水温在 $60^{\circ}\text{C} \pm 2^{\circ}\text{C}$ 下恒温 2 h,2 h 后在电极两端施加 500 V 直流电压,套管端部包上的导电层也接入电路。1 min 后进行测量,绝缘电阻 R 不应小于 100 M Ω 。

6.11.2.2 配件测定方法

a) 配件绝缘强度

将配件与套管相接的端口用绝缘材料堵好,其中一个端口应可穿入两根电线,电线在试样内的长度为 25 mm,且试样内两电线的端部去掉绝缘层长 12.5 mm,两电线的端头应有 12.5 mm 的距离。将钢珠填满试样,钢珠最大直径为 2.5 mm。

对非绝缘螺钉固定的试样,按生产厂家要求的方式将试样装配好。

将试样放入一个容器内,并用钢珠填满容器。用万用表测量两电线间电阻,以检测试样内钢珠的导电性。要求此电阻值不应大于 10 Ω 。

将一个电极插在容器中试样外的钢珠内,在电极和电线间加 2 500 V 频率为 50 Hz 正弦波形电压,在 15 min 内试样不应被击穿。

b) 配件绝缘电阻

在电极与电线间加 500 V 直流电压 1 min,测其绝缘电阻,其值不应小于 100 M Ω 。

7 检验规则

7.1 检验分类与检验项目

7.1.1 出厂检验,产品出厂必须由质检部门按照表 3 的要求对其外观、壁厚均匀度、规格尺寸及跌落性能进行测定,合格者方可填发质检合格证。

7.1.2 型式检验 按本标准第 5 章中全部技术要求进行检测。

有下列情况之一者必须进行型式检验：

- a) 新产品或者产品转厂生产时；
- b) 正式生产后，材料、工艺有较大改变可能影响产品性能时；
- c) 正常生产过程中每六个月时；
- d) 产品长期停产后，恢复生产时；
- e) 质量监督机构提出型式检验时；
- f) 当产品储存期超过 2 年时。

7.2 抽样

一组型式检验的硬质套管应有六根制造长度取其中三根以备制样，半硬质和波纹套管，取 36 m 制样时每隔 3 m 取 3 m 以备制样。

7.3 判定规则

型式检验时，一组试验中一项试验不满足要求时，应另取一组试样重新进行全部技术性能测定，如仍有一项试验不满足要求则判定该批产品不合格。

型式检验时应同时提供可制备两组试样的产品。

8 标志、包装、运输及贮存

8.1 标志

产品出厂时应在产品上注明注册商标、厂家名称、型号、执行的标准，硬质套管应在每根管上至少注上一次标志。半硬质及波纹管应在每盘管上注上两次标志。

在产品的包装上除注明型号、厂名及注册商标外，还应注明产品名称和制造日期。

8.2 包装

硬质套管宜采用成束包装，每束重量不应超过 25 kg。半硬质套管及波纹套管宜采用盘式包装，每盘重量不应超过 35 kg。配件宜采用盒式或袋式包装。

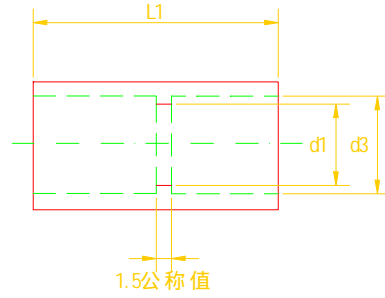
8.3 运输

运输应避免暴晒、雨淋及机械损伤。

8.4 贮存

产品不应露天存放，放入库房中堆放高度不宜超过 1.5 m，且距热源（暖气、加热器、炉子等）不小于 1m。产品的贮存期自生产之日起，应不超过 2 年。

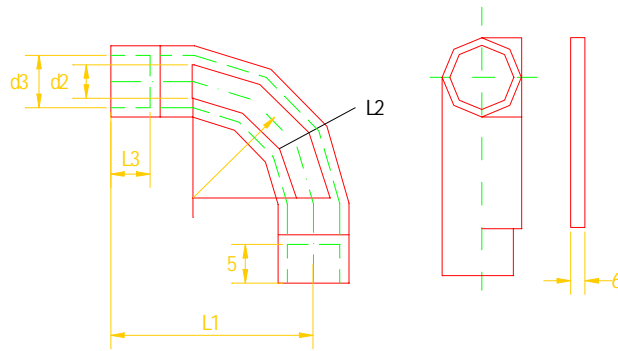
附录 A
(标准的附录)
套管配件的参照规格尺寸图



mm

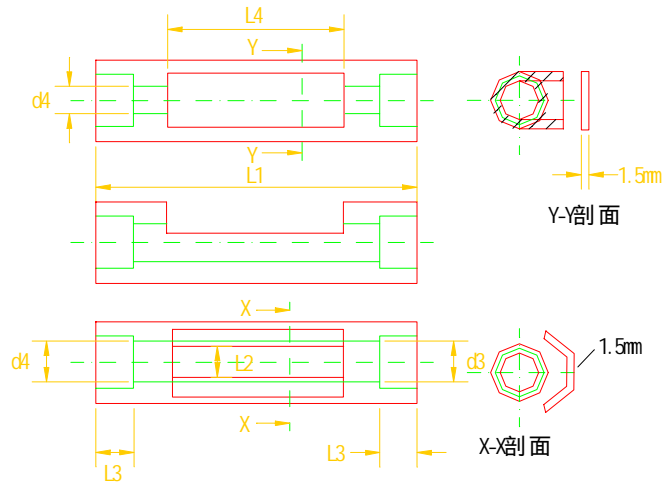
公称尺寸	L_1 min	d_3 max	d_1 max
16	33.5	16.3	14.5
20	41.5	20.3	18.5
25	51.5	25.4	23.5
32	65.5	32.4	30.5

图 A1 直接头



公称尺寸	L_1 min	R 公称值	L_2 min	G min	L_3 min 入口长	d_3 max	d_2 max
16	57	34	12	1.5	16	16.3	14.5
20	68	43	14	1.5	20	20.3	18.5
25	81	53	19	2.0	25	25.4	23.5

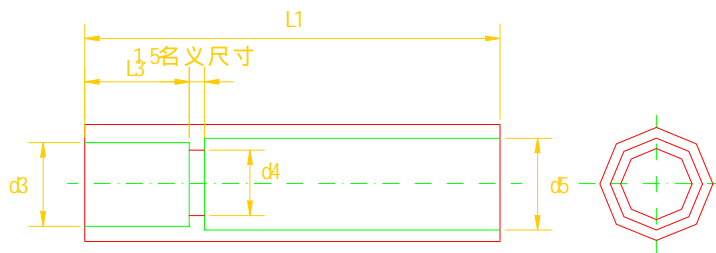
图 A2 盖式弯接头



mm

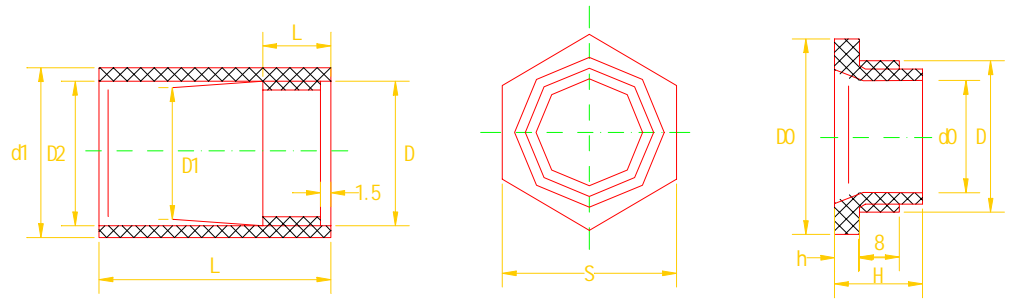
公称尺寸	L_1 min	L_2 min	L_3 min 入口长	L_4 min	d_3 max	d_4 max
16	127	12	16	76	16.3	14.5
20	140	14	20	82	20.3	18.5
25	165	19	25	95	25.4	23.5
32	228	25	32	146	32.4	30.5

图 A3 盖式直接头



公称尺寸	L_1 min	L_3 min 入口长	d_3 max	d_4 max	d_5 min
16	88	16	16.3	14.5	16.3
20	101	20	20.3	18.5	20.3
25	114	25	25.4	23.5	25.4
32	127	32	32.4	30.5	32.4

图 A4 膨胀直接头



套管公称尺寸	D	D_1	D_2	D_0	l	L	d_0	d_1	h	H	S
16	M16×1	15.8	16.2	24.3	10	35	12.5	20	3	14	21
20	M20×1.5	19.8	20.2	28.9	10	40	16	24	3	14	25
25	M25×1.5	24.8	25.2	34.6	15	40	21	29	4	16	30
32	M32×1.5	31.8	32.3	42.7	15	45	28	37	4	16	37

图 A5 出线接头

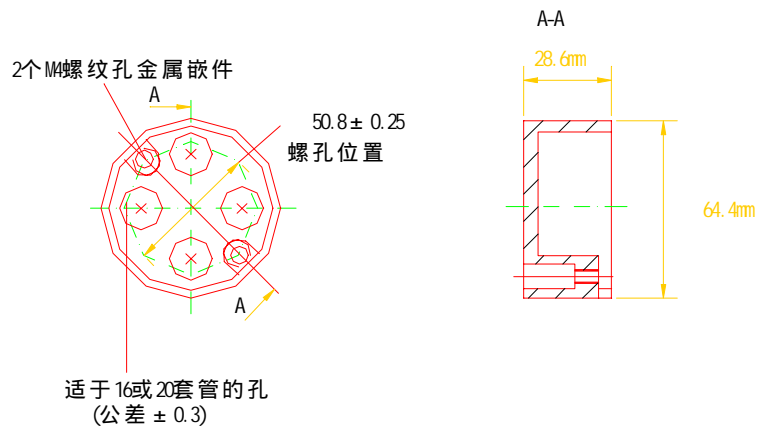
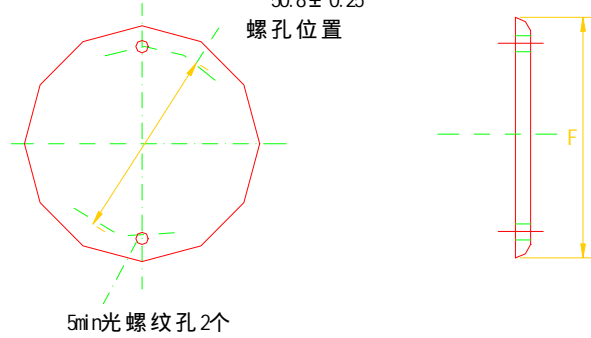


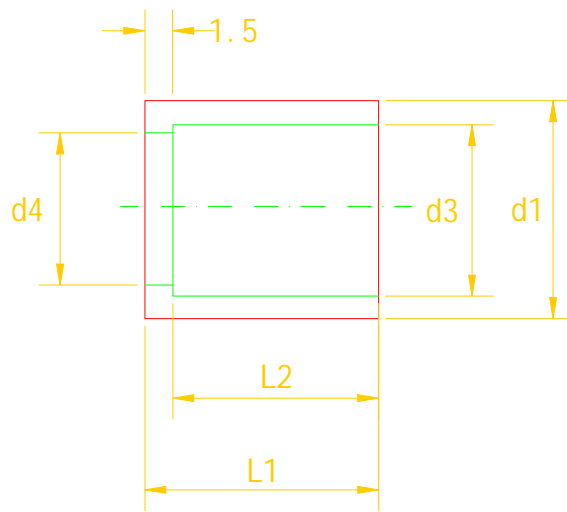
图 A6 圆形线盒



mm

盒 类 型	F min
标 准	65
互 接 型	85

图 A7 圆形线盒盖



mm

公称尺寸	L_1 min	L_2 min	d_1	d_3 max	d_4 max
20 16	20	16	$20+0.0$	16.3	14.5
25 20	25	20	$25-0.3$	20.3	18.5
32 25	32	25	$32+0.0$	25.4	23.5
32 20	32	20	$32-0.4$	20.3	18.5

图 A8 变径直接

