

中华人民共和国国家标准

GB/T 5836.1—2018
代替 GB/T 5836.1—2006

建筑排水用硬聚氯乙烯(PVC-U)管材

Unplasticized poly(vinyl chloride) (PVC-U) pipes for soil and waste discharge
inside buildings

2018-12-28 发布

2019-07-01 实施

国家市场监督管理总局 发布
中国国家标准化管理委员会

前 言

GB/T 5836 分为 2 个部分：

- GB/T 5836.1—2018 建筑排水用硬聚氯乙烯(PVC-U)管材；
- GB/T 5836.2—2018 建筑排水用硬聚氯乙烯(PVC-U)管件。

本部分为 GB/T 5836 的第 1 部分。

本部分按照 GB/T 1.1—2009 给出的规则起草。

本部分代替 GB/T 5836.1—2006《建筑排水用硬聚氯乙烯(PVC-U)管材》，与 GB/T 5836.1—2006 相比，主要技术变化如下：

- 增加了术语和定义(见第 3 章)；
- 修改了材料要求，增加对树脂 K 值要求(见 4.2)；
- 增加了管材的分类，按助剂是否含铅，分为无铅管材和含铅管材(见 5.2)；
- 更正了 d_{s315} 的公称壁厚(见 6.3.1)；
- 增加断裂伸长率要求(见表 4)；
- 删除了二氯甲烷浸渍试验的要求；
- 增加铅限量要求(见 6.6)；
- 修改了管材落锤冲击试验条件(见 7.9)；
- 出厂检验项目增加了对密度要求(见 8.3.1)；
- 增加了管材的尺寸组(见 8.4.1)；
- 修改了抽样方案，将接收质量限(AQL)由 6.5 提高到 4.0(见 8.4.2)；
- 增加了硬聚氯乙烯(PVC-U)管材用混配料部分性能(见附录 A)。

请注意本文件的某些内容可能涉及专利。本文件的发布机构不承担识别这些专利的责任。

本部分由中国轻工业联合会提出。

本部分由全国塑料制品标准化技术委员会(SAC/TC 48)归口。

本部分起草单位：成都川路塑胶集团有限公司、福建亚通新材料科技股份有限公司、永高股份有限公司、广东联塑科技实业有限公司、河北宝硕管材有限公司、顾地科技股份有限公司、浙江中财管道科技股份有限公司、福建集友塑料有限公司、宝路七星管业有限公司、日丰企业集团有限公司、南塑建材塑胶制品(深圳)有限公司、武汉金牛经济发展有限公司。

本部分主要起草人：贾立蓉、陈鹊、黄剑、张慰峰、李艳英、付志敏、王百提、林漳鸿、徐红越、李白千、吴出华、刘峰、蒋玉秀。

本部分所代替标准的历次版本发布情况为：

- GB/T 5836—1986；
- GB/T 5836.1—1992、GB/T 5836.1—2006。

建筑排水用硬聚氯乙烯(PVC-U)管材

1 范围

GB/T 5836 的本部分规定了建筑排水用硬聚氯乙烯(PVC-U)管材(以下简称“管材”)的术语和定义、材料、产品分类、要求、试验方法、检验规则、标志、运输及贮存。

本部分适用于以聚氯乙烯(PVC)树脂为主要原料,经挤出成型的建筑物内排水系统用管材。在考虑了材料的耐化学性和耐热性满足使用要求的情况下,也可用于工业排水用管材。

本部分规定的管材与 GB/T 5836.2—2018 规定的管件配套使用。

2 规范性引用文件

下列文件对于本文件的应用是必不可少的。凡是注日期的引用文件,仅注日期的版本适用于本文件。凡是不注日期的引用文件,其最新版本(包括所有的修改单)适用于本文件。

- GB/T 1033.1—2008 塑料 非泡沫塑料密度的测定 第1部分:浸渍法、液体比重瓶法和滴定法
 GB/T 1040.2—2006 塑料 拉伸性能的测定 第2部分:模塑和挤塑塑料的试验条件
 GB/T 1633—2000 热塑性塑料维卡软化温度(VST)的测定
 GB/T 2828.1—2012 计数抽样检验程序 第1部分:按接收质量限(AQL)检索的逐批检验抽样计划
 GB/T 2918—1998 塑料试样状态调节和试验的标准环境
 GB/T 5761—2006 悬浮法通用型聚氯乙烯树脂
 GB/T 5836.2—2018 建筑排水用硬聚氯乙烯(PVC-U)管件
 GB/T 6671—2001 热塑性塑料管材 纵向回缩率的测定
 GB/T 8802—2001 热塑性塑料管材、管件 维卡软化温度的测定
 GB/T 8804.2—2003 热塑性塑料管材 拉伸性能测定 第2部分:硬聚氯乙烯(PVC-U)、氯化聚氯乙烯(PVC-C)和高抗冲聚氯乙烯(PVC-HI)管材
 GB/T 8806—2008 塑料管道系统 塑料部件 尺寸的测定
 GB/T 14152—2001 热塑性塑料管材耐外冲击性能试验方法 时针旋转法
 GB/T 19278—2018 热塑性塑料管材、管件与阀门 通用术语及其定义
 GB/T 21873—2008 橡胶密封件 给、排水管及污水管道用接口密封圈 材料规范
 GB/T 26125—2011 电子电气产品 六种限用物质(铅、汞、镉、六价铬、多溴联苯和多溴二苯醚)的测定
 QB/T 2568—2002 硬聚氯乙烯(PVC-U)塑料管道系统用溶剂型胶粘剂
 QB/T 2803—2006 硬质塑料管材弯曲度测量方法

3 术语和定义

GB/T 19278—2018 界定的以及下列术语和定义适用于本文件。

3.1

无铅管材 un-leaded pipe

以聚氯乙烯(PVC)树脂为主要原料,在生产加工过程中不使用含铅助剂的管材。

4 材料

4.1 生产管材的材料应为硬聚氯乙烯(PVC-U)混配料。混配料应以聚氯乙烯(PVC)树脂为主,加入必要的助剂,助剂应分散均匀。

注:混配料部分性能参见附录 A。

4.2 PVC 树脂应符合 GB/T 5761—2006 的要求,且 K 值应不小于 64。

4.3 允许少量使用本厂生产同种产品产生的清洁回用料。

4.4 连接用胶粘剂应符合 QB/T 2568—2002 的要求。

4.5 弹性密封圈应符合 GB/T 21873—2008 的要求。

5 产品分类

5.1 按连接形式分为胶粘剂连接型管材和弹性密封圈连接型管材。

5.2 按铅限量值分为无铅管材和含铅管材。

6 要求

6.1 外观

管材内外壁应光滑,无气泡、裂口和明显的痕纹、凹陷、色泽不均及分解变色线。管材两端应切割平整并与轴线垂直。

6.2 颜色

管材一般为白色或灰色,其他颜色由供需双方协商确定。

6.3 规格尺寸

6.3.1 管材平均外径、壁厚和不圆度

管材平均外径、壁厚和不圆度应符合表 1 的规定。

表 1 管材平均外径、壁厚和不圆度

单位为毫米

公称外径 d_n	平均外径		壁厚		不圆度
	最小平均外径 $d_{em,min}$	最大平均外径 $d_{em,max}$	公称壁厚 e_n	允许偏差	
32	32.0	32.2	2.0	$\begin{matrix} +0.4 \\ 0 \end{matrix}$	≤ 0.8
40	40.0	40.2	2.0	$\begin{matrix} +0.4 \\ 0 \end{matrix}$	≤ 1.0
50	50.0	50.2	2.0	$\begin{matrix} +0.4 \\ 0 \end{matrix}$	≤ 1.2
75	75.0	75.3	2.3	$\begin{matrix} +0.4 \\ 0 \end{matrix}$	≤ 1.8
90	90.0	90.3	3.0	$\begin{matrix} +0.5 \\ 0 \end{matrix}$	≤ 2.2

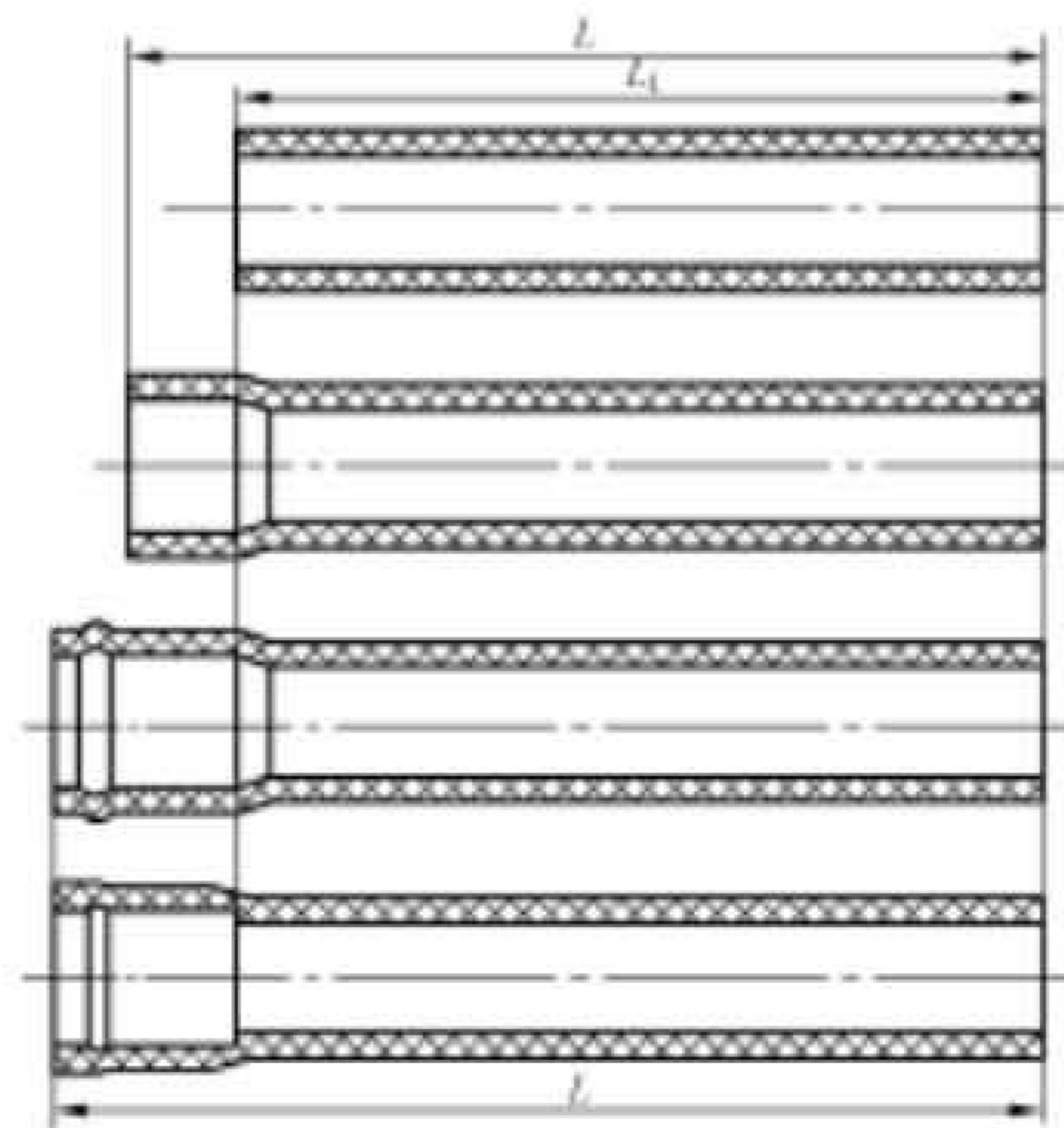
表 1 (续)

单位为毫米

公称外径 d_n	平均外径		壁厚		不圆度
	最小平均外径 $d_{em, min}$	最大平均外径 $d_{em, max}$	公称壁厚 e_n	允许偏差	
110	110.0	110.3	3.2	$+0.6$ 0	≤ 2.6
125	125.0	125.3	3.2	$+0.6$ 0	≤ 3.0
160	160.0	160.4	4.0	$+0.6$ 0	≤ 3.8
200	200.0	200.5	4.9	$+0.7$ 0	≤ 4.8
250	250.0	250.5	6.2	$+0.8$ 0	≤ 6.0
315	315.0	315.6	7.7	$+1.0$ 0	≤ 7.6

6.3.2 管材长度

管材长度 L 一般为 4 m 或 6 m, 其他长度由供需双方协商确定。管材长度不允许有负偏差。示意图见图 1。



说明:

L —— 管材长度;

L_1 —— 有效长度。

图 1 管材长度示意图

6.3.3 弯曲度

管材弯曲度应不大于 0.5%。

6.3.4 管材承口尺寸

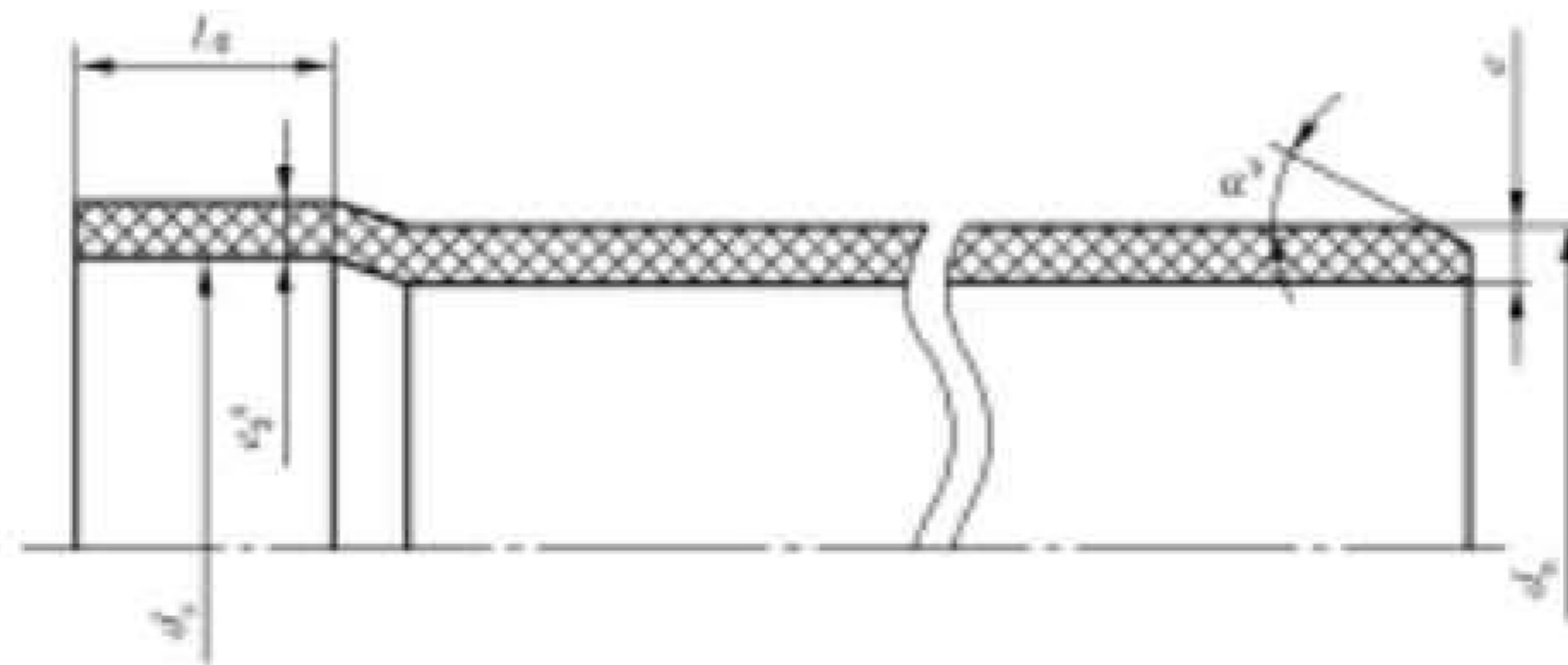
6.3.4.1 胶粘剂连接型管材承口尺寸

胶粘剂连接型管材承口尺寸应符合表 2 规定,示意图见图 2。

表 2 胶粘剂连接型管材承口尺寸

单位为毫米

公称外径 d_n	承口平均内径		最小承口深度 L_0, min
	最小承口平均内径 $d_{sm, \text{min}}$	最大承口平均内径 $d_{sm, \text{max}}$	
32	32.1	32.4	22
40	40.1	40.4	25
50	50.1	50.4	25
75	75.2	75.5	40
90	90.2	90.5	46
110	110.2	110.6	48
125	125.2	125.7	51
160	160.3	160.8	58
200	200.4	200.9	60
250	250.4	250.9	60
315	315.5	316.0	60



说明:

L_0 ——承口深度;

d_n ——公称外径;

d_s ——承口平均内径;

e ——管材壁厚;

e_2 ——承口壁厚;

α ——倒角。

^a 管材承口壁厚 e_2 应不小于同规格管材公称壁厚的 75%。

^b 当管材需要进行倒角时,倒角 α 宜在 $15^\circ \sim 45^\circ$ 之间。倒角后管端保留的壁厚应不小于公称壁厚 e_n 的 1/3。

图 2 胶粘剂连接型管材承口示意图

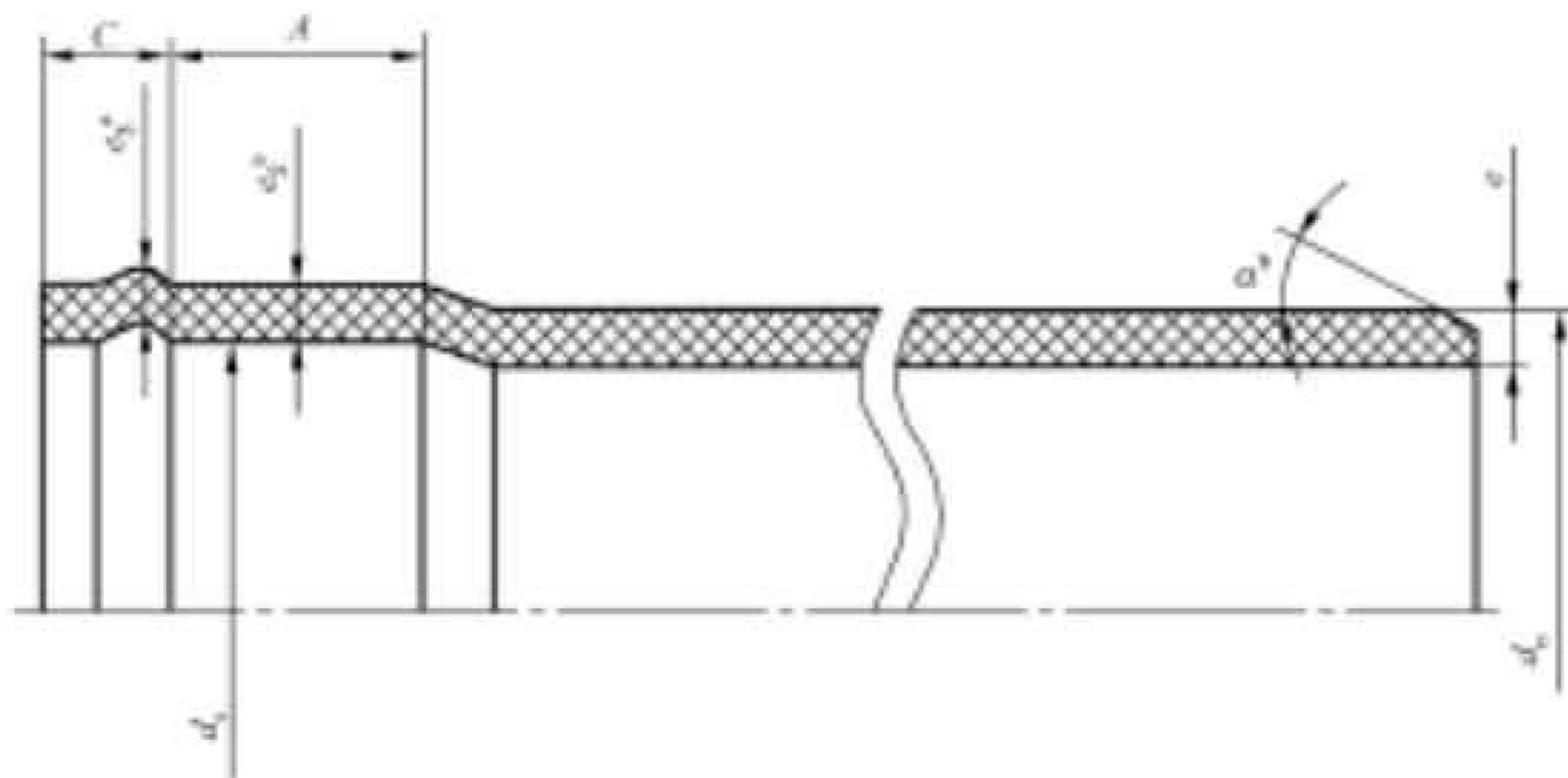
6.3.4.2 弹性密封圈连接型管材承口尺寸

弹性密封圈连接型管材承口尺寸应符合表 3 规定,示意图见图 3。

表 3 弹性密封圈连接型管材承口尺寸

单位为毫米

公称外径 d_n	最小承口平均内径 $d_{sm, min}$	最小接合长度 A_{min}
32	32.3	16
40	40.3	18
50	50.3	20
75	75.4	25
90	90.4	28
110	110.4	32
125	125.4	35
160	160.5	42
200	200.6	50
250	250.8	55
315	316.0	62



说明:

A —— 接合长度;

C —— 密封区长度;

d_n —— 公称外径;

d_s —— 承口平均内径;

e —— 管材壁厚;

e_2 —— 承口壁厚;

e_1 —— 密封圈环槽壁厚;

α —— 倒角。

注: 密封区长度由制造商给出。

^a 管材承口壁厚 e_2 应不小于同规格管材公称壁厚的 90%, 密封圈环槽壁厚 e_1 应不小于同规格管材公称壁厚 75%。

^b 当管材需要进行倒角时, 倒角 α 宜在 $15^\circ \sim 45^\circ$ 之间。倒角后管端保留的壁厚应不小于公称壁厚 e_n 的 1/3。

图 3 弹性密封圈连接型管材承口示意图

6.4 管材物理力学性能

管材的物理力学性能应符合表 4 的规定。

表 4 物理力学性能

项目	要求	试验方法
密度/(kg/m ³)	1 350~1 550	7.4
维卡软化温度/℃	≥79	7.5
纵向回缩率/%	≤5	7.6
拉伸屈服应力/MPa	≥40.0	7.7
断裂伸长率/%	≥80	7.8
落锤冲击试验 TIR/%	≤10	7.9

6.5 系统适用性

弹性密封圈连接型承口,应进行水密性、气密性的系统适用性试验,结果应符合表 5 的规定。

表 5 系统适用性

项目	要求	试验方法
水密性	无渗漏	7.10.1
气密性	无渗漏	7.10.2

6.6 铅限量

无铅管材的铅限量值应不大于 200 mg/kg。

7 试验方法

7.1 状态调节

除有特殊规定外,按 GB/T 2918—1998 规定,在(23±2)℃条件下进行状态调节至少 24 h,并在同样条件下进行试验。

7.2 外观和颜色

目测。

7.3 管材尺寸测量

7.3.1 平均外径

按 GB/T 8806—2008 规定测量。如有争议,以 π 尺测量结果为最终判定依据。

7.3.2 壁厚

按 GB/T 8806—2008 规定测量。

7.3.3 管材长度

按 GB/T 8806—2008 规定,用精度不低于 1 mm 的卷尺测量。

7.3.4 不圆度

按 GB/T 8806—2008 规定测量,不圆度的测量应在管材出厂前进行。

7.3.5 管材承口尺寸

按 GB/T 8806—2008 规定测量,承口平均内径在承口中部测量。

7.3.6 弯曲度

按 QB/T 2803—2006 规定测量。

7.4 密度

按 GB/T 1033.1—2008 中 A 法规定试验。

7.5 维卡软化温度

按 GB/T 8802—2001 规定试验。

7.6 纵向回缩率

按 GB/T 6671—2001 中方法 B 规定试验。

7.7 拉伸屈服应力

按 GB/T 8804.2—2003 规定试验。

7.8 断裂伸长率

按 GB/T 8804.2—2003 规定试验。

7.9 落锤冲击试验

按 GB/T 14152—2001 规定试验。试样预处理温度为 $(0 \pm 1)^\circ\text{C}$,落锤质量和下落高度应符合表 6 规定,锤头类型: $d_n < 110\text{ mm}$ 时取 d25 型, $d_n \geq 110\text{ mm}$ 时取 d90 型。沿管道圆周方向等距离画出规定数量的冲击标线。

表 6 落锤质量和下落高度

公称外径 d_n mm	落锤质量 kg	下落高度 mm
32	0.5±0.005	600±10
40	0.5±0.005	800±10
50	0.5±0.005	1 000±10
75	0.8±0.005	1 000±10
90	0.8±0.005	1 200±10

表 6 (续)

公称外径 d_n mm	落锤质量 kg	下落高度 mm
110	1.0±0.005	1 600±10
125	1.25±0.005	2 000±10
160	1.6±0.005	2 000±10
200	2.0±0.005	2 000±10
250	2.5±0.005	2 000±10
315	3.2±0.005	2 000±10

7.10 系统适用性

7.10.1 水密性

按附录 B 规定试验。

7.10.2 气密性

按附录 C 规定试验。

7.11 铅限量

按 GB/T 26125—2011 第 8 章规定试验。应采用密闭酸消解系统进行样品前处理,通过电感耦合等离子体发射光谱法(ICP-OES)、电感耦合等离子体质谱法(ICP-MS)或原子吸收光谱法(AAS)进行铅含量的测定。如有争议,以电感耦合等离子体质谱法(ICP-MS)试验结果为最终判定依据。

8 检验规则

8.1 检验分类

检验分为出厂检验和型式检验。

8.2 组批

用相同混配料和工艺生产的同一规格、同一类型的管材作为一批。当 $d_n \leq 75$ mm 时,每批数量不超过 80 000 m; 75 mm $< d_n \leq 160$ mm,每批数量不超过 50 000 m;当 160 mm $< d_n \leq 315$ mm 时,每批数量不超过 30 000 m。如果生产 7 天仍不足规定数量,以 7 天产量为一批。

8.3 出厂检验

8.3.1 出厂检验项目为 6.1~6.3 及 6.4 中的密度、纵向回缩率和落锤冲击试验。

8.3.2 6.1~6.3 按 GB/T 2828.1—2012 规定采用正常检验一次抽样方案,取一般检验水平 I,接收质量限(AQL)4.0。抽样方案见表 7。

表 7 抽样方案

单位为根

批量 N	样本量 n	接收数 Ac	拒收数 Re
~15	2	0	1
16~25	3	0	1
26~90	5	0	1
91~150	8	1	2
151~280	13	1	2
281~500	20	2	3
501~1 200	32	3	4
1 201~3 200	50	5	6
3 201~10 000	80	7	8
10 001~35 000	125	10	11

8.3.3 在 8.3.2 计数抽样合格的产品中,随机抽取足够样品进行 6.4 中的密度、纵向回缩率和落锤冲击试验。

8.4 型式检验

8.4.1 尺寸组

按表 8 规定对管材尺寸进行分组。

表 8 管材的尺寸组

尺寸组	公称外径/mm
1	$d_n \leq 160$
2	$d_n > 160$

型式检验按表 8 规定选取每一尺寸组中任一规格的管材进行试验,该试验结果即代表尺寸组内所有规格产品相应项目的检验。每次型式检验的规格在每个尺寸组内轮换。

8.4.2 型式检验项目

型式检验项目为第 6 章的全部技术要求。按 8.3.2 规定对样品进行 6.1~6.3 中各项检验,在检验合格的样品中随机抽取足够的样品,进行 6.4~6.5 中的各项检验。无铅管材还应进行 6.6 的检验。

8.4.3 检验

一般每两年进行一次。若有以下情况之一,应进行型式检验:

- 新产品或老产品转厂生产的试制定型鉴定;
- 结构、材料、工艺有较大变动可能影响产品性能时;
- 停产一年以上恢复生产时;
- 出厂检验结果与上次型式检验结果有较大差异时。

8.5 判定规则

8.5.1 6.1~6.3 的检验不符合表 7 规定时则判该批不合格,6.4~6.5 中除落锤冲击试验外有一项达不到要求时,则在该批中随机抽取双倍样品对该项进行复验,如仍不合格,则判该批不合格。

8.5.2 无铅管材不符合 6.6 的要求,则判该批无铅管材不合格。

9 标志、运输及贮存

9.1 标志

每根管材上应含有至少一处完整标志,标志间距应不大于 2 m,且管材上至少应有下列永久性标志:

- a) 生产厂名(或简称)和商标;
- b) 产品名称,至少应包含“建筑排水用 PVC-U”;
- c) 管材应注明“无铅”或“含铅”;
- d) 产品规格;
- e) 本部分标准编号;
- f) 生产日期或批号。

9.2 运输

产品在装卸和运输时,不应受到撞击、曝晒、抛摔和重压。

9.3 贮存

管材存放场地应平整,堆放整齐,堆放高度不宜超过 2 m,远离热源。承口部位宜交错放置,避免挤压变形。当露天存放时,应遮盖,防止曝晒。



附 录 A
(资料性附录)

硬聚氯乙烯(PVC-U)管材用混配料部分性能

硬聚氯乙烯(PVC-U)管材用混配料部分性能见表 A.1。

表 A.1 硬聚氯乙烯(PVC-U)管材用混配料部分性能

序号	项目	指标要求	试验参数		试验方法
1	拉伸屈服应力/MPa	≥ 40	试验速度 试样类型	50 mm/min 1A/1B, $h = 4.0$ mm	GB/T 1040.2—2006
2	拉伸弹性模量/MPa	$\geq 2\ 500$	试验速度 试样类型	1 mm/min 1A/1B, $h = 4.0$ mm	GB/T 1040.2—2006
3	维卡软化温度/℃	≥ 79	试验条件 试验尺寸	50 ℃/h, 负载 50 N 10 mm×10 mm×4 mm	GB/T 1633—2000

附 录 B
(规范性附录)
水密性试验方法

B.1 原理

试样为管材和/或管件连接包含至少一个弹性密封圈连接型接头的系统,在一定时间内受给定的内部压力作用,通过检查试样的密封情况来验证其密封性能。

B.2 设备

B.2.1 端部密封装置

尺寸和密封方式应能与组合试样连接配合,装置不应在试样施加轴向力,防止试样组件和装置在受压下发生脱离。装置质量不应影响试样角度偏转(见 B.4.2)。

B.2.2 液压源

与至少一端带封堵的装置端部相连,能按 B.4.3 逐渐均匀升压至所需压力,并在试验时间内能保持恒定在规定压力 $-1\% \sim +2\%$ 范围内(见 B.4)。

B.2.3 排气阀

当对试样施加静液压时起排气作用。

B.2.4 压力测量装置

用于检查试验压力是否符合规定所需压力(见 B.2.2 和 B.4)。

B.3 试样

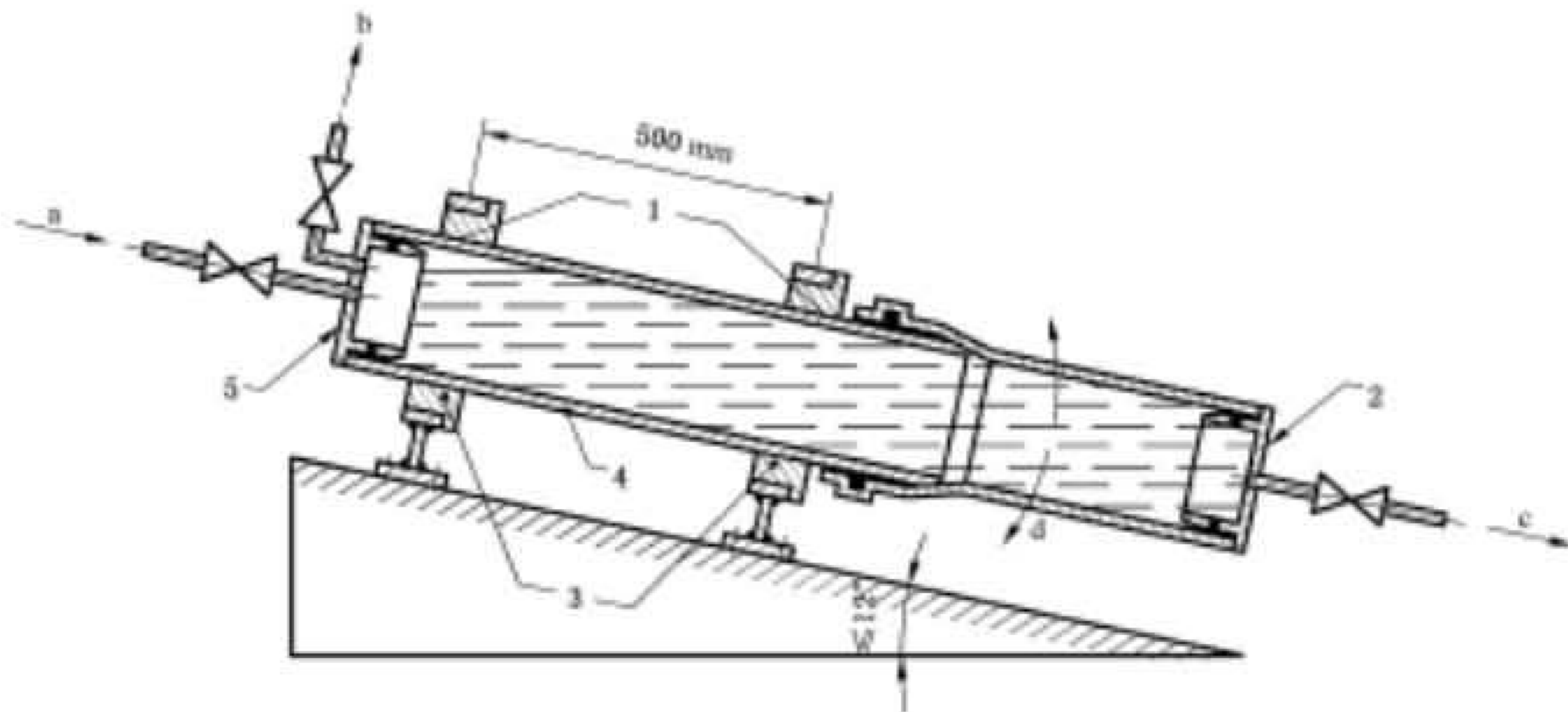
B.3.1 试样制备

试样为管材和/或管件连接包含至少一个弹性密封圈连接型接头的系统。试样组装方式见图 B.1,为便于排气,试样安装时可保持一定倾斜角,但不应超过 12° 。

试样应按生产厂的说明进行连接,应尽可能由最小直径的插口(在公差允许范围内)和最大直径的承口装配而成。应测量并记录所取的插口和承口直径。

B.3.2 试样数量

试样数量为一个组件。



说明：

- a——进水口；
- b——排气口；
- c——排水口；
- d——角度偏转方向(可行时)(见 B.4.2)；
- 1——固定点；
- 2——带排水口和限位功能的密封堵头(见 B.2.1)；
- 3——可用于固定各种规格管材的夹块；
- 4——固定部分；
- 5——带进水口、排气口和限位功能的密封堵头。

图 B.1 试验安装示意图

B.4 步骤

B.4.1 在 $(23 \pm 5)^\circ\text{C}$ 的环境温度下,用自来水按下列步骤进行试验,自来水不应在试样表面凝结。

B.4.2 将试样安装到试验装置上,若允许在试样接头处发生一定角度的轴向偏转,调节试样使之处于最大偏转角度状态。接头最大偏转角度按厂家说明。

B.4.3 将水充满试样,同时排出试样内部空气,然后按下列方法施加静液压力：

- a) 对于二次加工管件:除非相关标准中特别规定,迅速升压至 50 kPa 并保持该压力至少 1 min;
- b) 对于非二次加工的管材和/或管件连接试样:在 15 min 内逐渐平缓升压至 50 kPa 并保持该压力至少 15 min。

B.4.4 按 B.4.3 进行试验时,应检查并记录试样连接处渗漏情况。

B.4.5 卸压,排出水后拆卸试验装置,检查并记录被测试样外观的任何变化情况。

B.5 试验报告

试验报告应包含下列内容：

- a) GB/T 5836 的本部分编号；
- b) 试样的各连接组件的标志(如管件、管材和用于连接的密封元件),以及各自的公称直径,单位为毫米(mm)；

- c) 环境温度(见 B.4.1),单位为摄氏度($^{\circ}\text{C}$);
- d) 试验压力,单位为千帕(kPa);
- e) 加压时间,单位为分(min);
- f) 偏转角度(可行时)(见 B.4.2);
- g) 结果表述:“接头无渗漏”,如有渗漏,记录渗漏迹象或破坏情况及其发生位置与发生时的压力;
- h) 在试验过程中或试验结束时,试样各部分的外观变化;
- i) 可能影响结果的各种因素,如意外情况或本附录未规定的操作细节;
- j) 试验日期。

附录 C
(规范性附录)
气密性试验方法

C.1 原理

试样为管材和/或管件连接包含至少一个弹性密封圈连接型接头的系统,在一定时间内受给定的内部压力作用,通过检查试样的密封情况来验证其密封性能。

C.2 设备

C.2.1 端部密封装置

尺寸和密封方式应能与组合试样连接配合,装置不应在试样施加轴向力,防止试样组件和装置在受压下发生脱离。装置质量不应影响试样的角度偏转(见 C.4.7)。

C.2.2 气压源

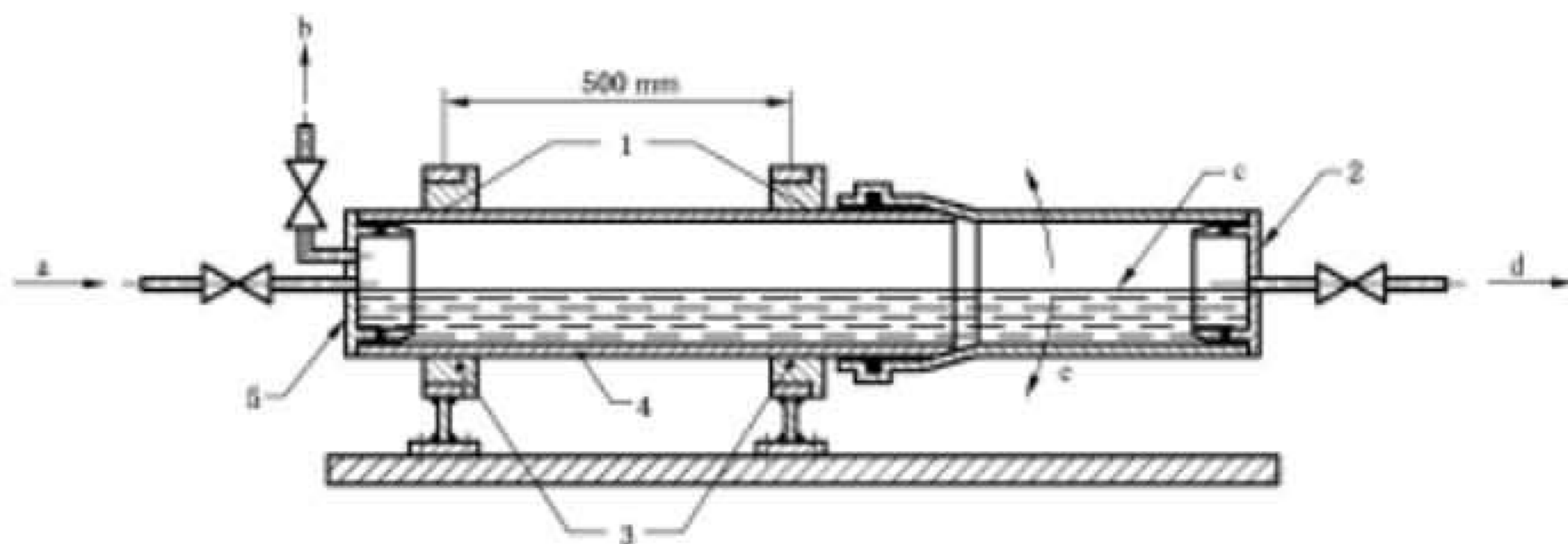
通过截流阀与至少一端带封堵的装置端部相连,能保持恒定在规定压力的 $\pm 10\%$ 范围内(见 C.4)。

C.2.3 压力测试装置

用于检查试验压力是否符合规定所需压力(见 C.2.2 和 C.4)。

C.2.4 进水及排水装置

各自通过截流阀与密封装置连接,可使试样内部达到适当水位(见图 C.1)。



说明:

a——进水口;

b——排气口;

c——试验水位(管材内径的一半);

d——排水口;

e——角度偏转方向(可行时)(见 C.4.7);

1——固定点;

2——带排水口和限位功能的密封堵头(见 C.2.1);

3——可用于固定各种规格管材的夹块;

4——固定部分;

5——带进水口、排气口和限位功能的密封堵头。

图 C.1 试验安装示意图

C.3 试样

C.3.1 试样制备

试样为管材和/或管件连接,包含至少一个弹性密封圈连接型接头的系统。试样的管材部分或插口管件部分通过两夹板固定后,一端用带进水口和进气口的堵头封堵,另一端与带承口的管件或管材连接,带承口管件或管材的另一端用带排水口和截流阀的堵头封堵(见图 C.1)。

试样应按生产厂的说明进行连接,试样应尽可能由最小直径的插口(在公差允许范围内)和最大直径的承口装配而成。

应测量并记录所取的插口和承口直径。

C.3.2 试样数量

试样数量为一个组件。

C.4 步骤

C.4.1 在 $(23 \pm 5)^\circ\text{C}$ 的环境温度下,用自来水按下列步骤进行试验。

C.4.2 将试样水平安装到试验装置上(见图 C.1)。

C.4.3 在插口和承口端部抹上肥皂水或其他渗漏示踪剂,然后用干布把多余皂液或示踪剂擦干。

C.4.4 打开排水口,同时关闭进气口。

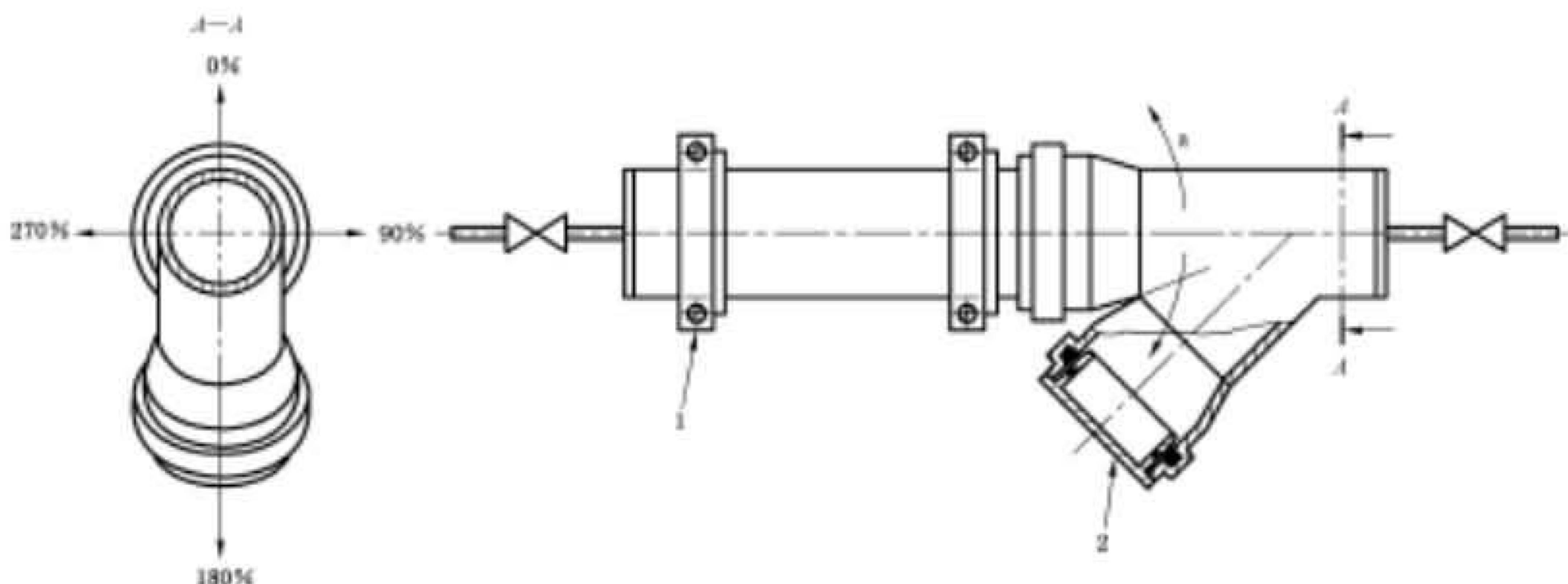
C.4.5 打开进水口,当试样注满一半水时(可通过排水口是否出水确认),关闭进水口和排水口。

C.4.6 打开进气口,在环境温度下升压至 $(10 \pm 1)\text{kPa}$ (见 C.4.1)。

C.4.7 保持该压力 5 min,然后手动轴向偏转试样未固定部分(见图 C.1 承口部分)至最大偏转角度,最大偏转角度由生产厂提供。分别在一周的 0° 、 90° 、 180° 和 270° (见图 C.2)四个位置进行角向偏转,并保压 1 min。

C.4.8 按 C.4.4~C.4.7 进行试验时,应检查并记录试样连接处渗漏情况,渗漏情况可通过肥皂水检测。

C.4.9 卸压,排出水后拆卸试验装置,检查并记录被测试样外观的任何变化情况。



说明:

a——管件偏转方向;

1——夹块;

2——端部密封。

图 C.2 角向偏转方向示意图

C.5 试验报告

试验报告应包含下列内容：

- a) GB/T 5836 的本部分编号；
 - b) 试样的各连接组件的标志(如管件、管材和用于连接的密封元件),以及各自的直径,单位为毫米(mm)；
 - c) 环境温度(见 C.4.1),单位为摄氏度(°C)；
 - d) 试验压力,单位为千帕(kPa)；
 - e) 加压时间,单位为分(min)；
 - f) 偏转角度(见 C.4.7)；
 - g) 结果表述：“接头无渗漏”；如有渗漏,记录渗漏迹象或破坏情况及其发生位置和发生时的压力；
 - h) 在试验过程中或试验结束时,试样各部分的外观变化；
 - i) 可能影响结果的各种因素,如意外情况或本附录未规定的操作细节；
 - j) 试验日期。
-